

# Kollektion



NEU

fire+ Puck Fernbedienung  
mit Raumtemperatur-  
kontrolle



Smarte Technik mit Weitblick

Der VARESE 3 mit fire+ | optional als Wasserofen erhältlich



DROOFF

# DROOFF Kaminöfen

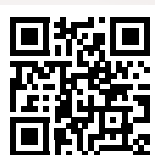
## Inhalt

ANDALO 3 S   M	6	GARDA   Plus	28
ANDALO 3 L	8	IMOLA   SP	30
APRICA 2   Trend	10	LIVERA 2 M   L	32
APRICA 2 Edition Trend	12	LIVERA Panorama M   L	36
APRICA 2 Plus Trend	14	kjub Regalsystem	38
APRICA 2 Cook	16	VARESE 3	40
AROLA   Edition	18	APRICA 2 Pellet   Trend Pellet	42
BRUNELLO 2 S   M	20	VARESE 3 W	44
BRUNELLO 2 L   Groove	22	Natursteinverkleidungen	45
CATANIA	24	Datenübersicht	46
FORANO	26	fire+ Abbrandsteuerung	49

## Unser Herzglut-Magazin

Freuen Sie sich monatlich auf Tipps, Wissenswertes und Inspiration rund um folgende Themen:

- Nachhaltig leben
- Gemütlich wohnen
- Ursprünglich kochen & backen
- Fortschrittlich heizen



Jetzt entdecken!

# Make fire. Save nature.

Seit jeher ist die Entwicklung der Menschheit an die Beherrschung des Feuers geknüpft. Nur wer Feuer machen konnte, schützte seine Gemeinschaft vor Feinden und Kälte, schenkte den Alten Geselligkeit und den Jungen Geborgenheit.

In dieser Tradition unserer Vorfahren und in der Verantwortung für unsere Nachfahren entspringt unsere Begeisterung für moderne Feuerstätten. Wir bieten gleichermaßen archaischen Spaß am Feuermachen, pure Gemütlichkeit und das gute Gefühl, einen Beitrag zum Klimaschutz zu leisten.



**Stefanie Stucke**  
Geschäftsführerin



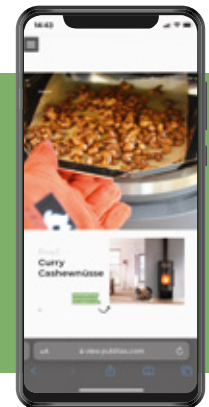
**Till Klask**  
Geschäftsführer





## Der Umwelt zuliebe Unser Premium-Katalog

Natur, Klima und alle Mitarbeiter bei DROOFF freuen sich über jeden Katalog, der nicht gedruckt wird und Sie am PC, Tablet oder Smartphone erfreut. Genießen Sie exklusive Vorteile nur online!



# 5 Gründe für unseren Premium-Katalog

1

## **Exklusive Inhalte**

Entdecken Sie Spannendes rund um Klima- und Naturschutz, detaillierte Produktinfos, technische Highlights, Tipps, Rezepte und vieles mehr!

2

## **Multimediales Leseerlebnis**

Als ganz besondere Highlights finden Sie im gesamten Online-Katalog Videos und praktische Verlinkungen. Adé langes Blättern im Papierkatalog. Online kommen Sie schnell an Ihr Ziel!

3

## **Homestorys**

Erfahren Sie in unseren Homestorys, wie Besitzer eines DROOFF Kaminofens wohnen und leben! Vielleicht entdecken Sie die ein oder andere Inspiration für Ihre eigene Einrichtung? Viel Spaß beim Stöbern!

4

## **Konfigurationsmöglichkeiten**

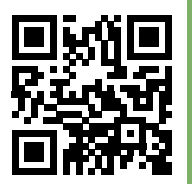
Über jede Produktseite gelangen Sie auf Wunsch direkt zu unserem Online-Konfigurator. Stellen Sie Ihren Traum-Kaminofen nach Ihren individuellen Vorstellungen zusammen. Wählen Sie Verkleidung, Bedienelemente, Anbauteile, Zubehör und vieles mehr aus! Auf Wunsch können Sie Ihren Traumofen auch virtuell im eigenen Wohnzimmer platzieren.

5

## **Papier sparen**

Wir möchten jedes Potenzial nutzen, die Welt im Rahmen unserer Möglichkeiten ein klein wenig besser zu machen. Mit jedem Katalog, der nicht gedruckt wird, sparen wir Papier und Energie ein. Machen Sie mit!

*Jetzt bequem online blättern:*  
**[www.drooff-kaminofen.de/katalog](http://www.drooff-kaminofen.de/katalog)**





## Bei Nele zuhause:

„Bereits in der Steinzeit haben die Menschen das Feuer gezielt genutzt“, sagt meine Oma und schaut in die Flammen. „Und jetzt können wir es sogar per Handy steuern“, sage ich. Sie lächelt, wählt den Eco-Modus und lässt sich entspannt in ihren Lesesessel fallen.

# ANDALO 3 S | M

- langlebiger Feuerraumboden aus Eisenguss
- große Scheibe aus bedruckter SCHOTT ROBAX® Glaskeramik
- großer Aschekasten
- verschließbarer Rost für sauberen Abbrand
- Holzfachtür Stahl mit Soft-Close-Technologie



fire+ Abbrandsteuerung



DROOFFolith  
Wärmespeicher  
(für die Variante ANDALO 3 M)



## Wärmeleistungsbereich

3,0 kW bis 6,0 kW

Energieeffizienzklasse:

A+

## Scheitlänge

Längenmaß liegend:

max. 33 cm

## Natursteinverkleidung



NatStone\*1

## Stahlverkleidung



Stahl  
schwarz

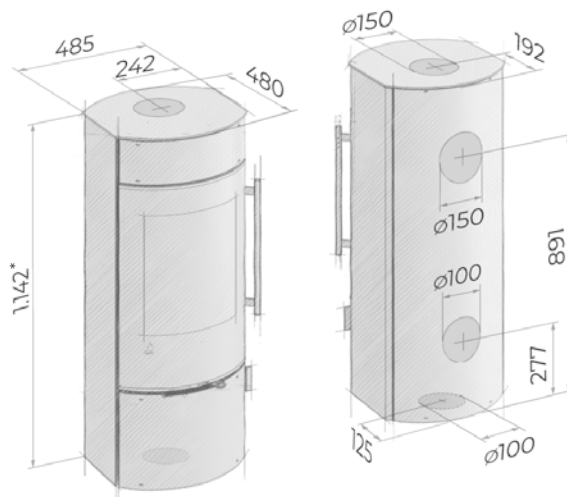
## Varianten

ANDALO 3 S Stahl  
ANDALO 3 M Stahl  
ANDALO 3 M Stein

\*1 nur für ANDALO 3 M

## Optionales Zubehör

- Topplatte Stahl mit regulierbarer Konvektion (nur ANDALO 3 M)
- Wärmespeicher DROOFFolith (max. 2 Ringe, nur ANDALO 3 M)
- fire+ Abbrandsteuerung Light oder Standard
- Bedienpanel fire+ Abbrandsteuerung
- fire+ Puck-Fernbedienung mit Raumtemperaturkontrolle
- Edelstahl-Bedienelemente
- Glas-Vorlegeplatte 6 mm, C-Kante
- Stutzen für Außenluft, Ø 100 mm



Maßangaben in mm am Beispiel ANDALO 3 M Stahl,  
\* Höhe ANDALO 3 S Stahl: 995 | \* Höhe ANDALO 3 M Stein: 1165



## Bei Henry zuhause:

Wir lieben es wandern zu gehen. Immer mit dabei: Sprössling Theo in der Babytrage. Als Abschluss jeder Tour machen Jana und ich es uns mit einem Glas Wein vor dem ANDALO 3 gemütlich. Und am nächsten Morgen betreten wir dank des Wärmespeichers ein wohlzig warmes Wohnzimmer ...

ANDALO 3 L



# ANDALO 3 L

- langlebiger Feuerraumboden aus Eisenguss
- große Scheibe aus bedruckter SCHOTT ROBAX® Glaskeramik
- großer Aschekasten
- verschließbarer Rost für saubereren Abbrand
- Holzfachtür Stahl mit Soft-Close-Technologie



fire+ Abbrandsteuerung



DROOFFolith  
Wärmespeicher



## Wärmeleistungsbereich

3,0 kW bis 6,0 kW

Energieeffizienzklasse:

A+

## Scheitlänge

Längenmaß liegend:

max. 33 cm

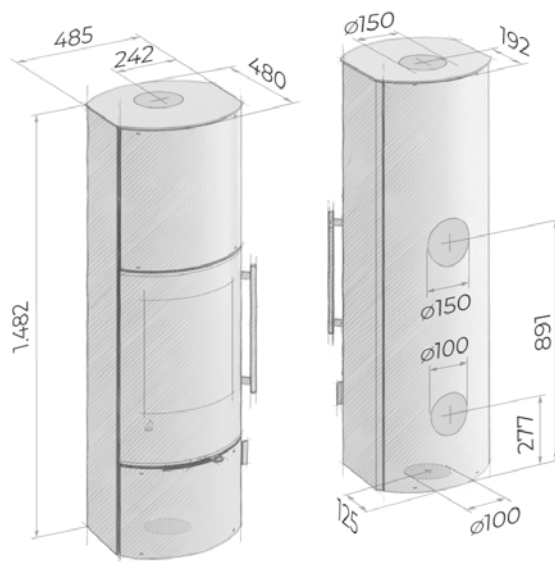
## Stahlverkleidung



Stahl  
schwarz

## Optionales Zubehör

- Topplatte Stahl mit regulierbarer Konvektion
- Wärmespeicher DROOFFolith (max. 9 Ringe)
- fire+ Abbrandsteuerung Light oder Standard
- Bedienpanel fire+ Abbrandsteuerung
- fire+ Puck-Fernbedienung mit Raumtemperaturkontrolle
- Edelstahl-Bedienelemente
- Glas-Vorlegeplatte, 6 mm, C-Kante
- Stutzen für Außenluft, Ø 100 mm



Maßangaben in mm



## Bei Tina zuhause:

Nach dem Yoga geht's mir gut. Ich bin im Gleichgewicht mit mir selbst. Genau wie mein Ofen, der nur so viel CO<sub>2</sub> ausstößt, wie das Holz vorher aufgenommen hat. Alles in Balance. Sehr beruhigend.

# APRICA 2 | APRICA 2 Trend

- formstabile und robuste Gusstür
- langlebiger Feuerraumboden aus Eisenguss
- verschleißbarer Rost für sauberen Abbrand
- APRICA 2 Trend: rahmenlos bedruckte Scheibe aus SCHOTT ROBAX® Glaskeramik



fire+ Abbrandsteuerung



Katalysator



Blauer Engel



APRICA 2

## Wärmeleistungsbereich

3,0 kW bis 6,0 kW\*1

Energieeffizienzklasse:

A

A+

(mit fire+ Puck Fernbedienung)

## Scheitlänge

Längenmaß liegend:

max. 25 cm



**Neu:**  
Stahlverkleidung  
mit Topplatte  
in Naturstein

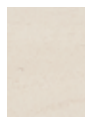
## Naturstein-/Betonverkleidung



NatStone



Speckstein



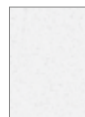
Premium  
White



Premium  
Grey



StilBeton  
basalt  
sand-  
gestrahlt



StilBeton  
cream  
handpoliert

## Stahlverkleidung



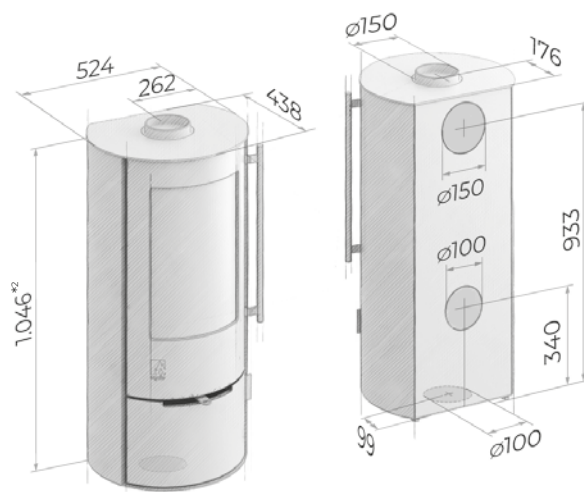
Stahl  
schwarz

## Varianten

APRICA 2 Stahl  
APRICA 2 Stahl/Stein  
APRICA 2 Stein  
APRICA 2 Trend Stahl  
APRICA 2 Trend Stahl/Stein  
APRICA 2 Trend Stein

## Optionales Zubehör

- Topplatte ohne Rauchrohr-Anschluss
- fire+ Abbrandsteuerung Light oder Standard
- Bedienpanel fire+ Abbrandsteuerung
- fire+ Puck-Fernbedienung mit Raumtemperaturkontrolle
- Holzfachtür Stahl
- Holzfachtür Stahl mit Glasdekor (Trend-Variante)
- Edelstahl-Bedienelemente
- Glas-Vorlegeplatte, 6 mm, C-Kante
- Alu-Vorlegeplatte, 1,5 mm, C-Kante
- Stutzen für Außenluft, Ø 100 mm
- Katalysator



Maßangaben in mm am Beispiel APRICA 2 Stahl,  
\*2 Höhe APRICA 2 Stein / Stahl mit Steintopplatte: 1.082.  
Mit fire+ Abbrandsteuerung nicht nach unten  
an Außenluft anschließbar.

\*1 Dieser DROOFF-Kaminofen wurde auf eine weitere Nennwärmeleistung geprüft. Nähere Informationen finden Sie in unserer Datenübersicht ab S. 46.



### *Bei Lea zuhause:*

Husche, so nennen wir im Norden einen starken, kurzen Regenschauer. Bei unserer Radtour wurden wir komplett nass. Zuhause angekommen, steigt der Dunst aus den Kleidern. Das Kaminfeuer glänzt in den Augen meiner Kinder. Zeit für Gemütlichkeit!

# APRICA 2

## Edition Trend

- formstabile und robuste Gusstür
- langlebiger Feuerraumboden aus Eisenguss
- Brennkammer in komfortabler Höhe
- rahmenlose bedruckte Scheibe aus SCHOTT ROBAX® Glaskeramik
- verschließbarer Rost für sauberen Abbrand
- Holzfachtür Stahl



fire+ Abbrandsteuerung



Katalysator



Blauer Engel



### Wärmeleistungsbereich

3,0 kW bis 6,0 kW\*<sup>1</sup>

Energieeffizienzklasse:

A

A+

(mit fire+ Puck Fernbedienung)

### Scheitlänge

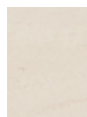
Längenmaß liegend:

max. 25 cm

### Natursteinverkleidung



NatStone



Premium  
White

### Stahlverkleidung



Stahl  
schwarz

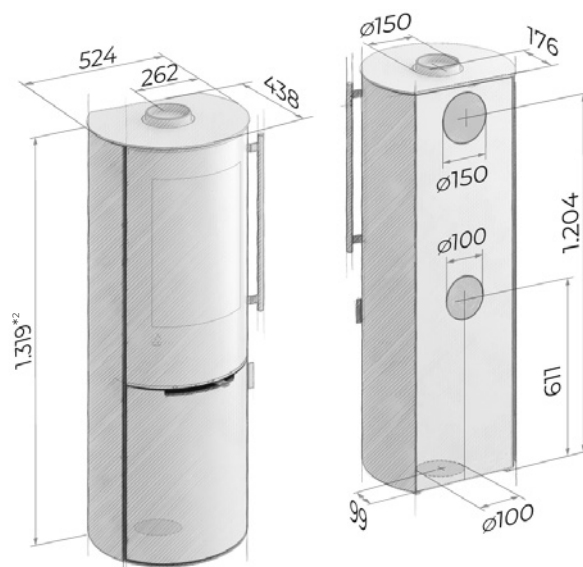
### Varianten

APRICA 2 Edition Trend Stahl

APRICA 2 Edition Trend Stein

### Optionales Zubehör

- Topplatte ohne Rauchrohr-Anschluss
- fire+ Abbrandsteuerung Light oder Standard
- Bedienpanel fire+ Abbrandsteuerung
- fire+ Puck-Fernbedienung mit Raumtemperaturkontrolle
- Holzfachtür Stahl mit Glasdekor (Holzfachtür Stahl standardmäßig verbaut)
- Edelstahl-Bedienelemente
- Glas-Vorlegeplatte, 6 mm, C-Kante
- Alu-Vorlegeplatte, 1,5 mm, C-Kante
- Stutzen für Außenluft, Ø 100 mm
- Katalysator



Maßangaben in mm am Beispiel APRICA 2 Edition Trend Stahl,

\*<sup>2</sup> Höhe APRICA 2 Edition Trend Stein: 1.354.

Mit fire+ Abbrandsteuerung nicht nach unten an Außenluft anschließbar.

\*<sup>1</sup> Dieser DROOFF-Kaminofen wurde auf eine weitere Nennwärmeleistung geprüft. Nähere Informationen finden Sie in unserer Datenübersicht ab S. 46.



## Bei Sarah zuhause:

Die Glasplatte schimmert vor dem Ofen. Leise knackt das lodernde Kastanienholz. Die Katzenklappe schwingt auf, ein frischer Windhauch geht durch das Wohnzimmer. Und schon ist ihr Lieblingsplatz wieder besetzt.

# APRICA 2 Plus Trend

- formstabile und robuste Gusstür
- langlebiger Feuerraumboden aus Eisenguss
- Brennkammer in komfortabler Höhe
- rahmenlose bedruckte Scheibe aus SCHOTT ROBAX® Glaskeramik
- verschließbarer Rost für sauberen Abbrand



fire+ Abbrandsteuerung



Katalysator



Blauer Engel



## Wärmeleistungsbereich

3,0 kW bis 6,0 kW\*

Energieeffizienzklasse:

A

A+

(mit fire+ Puck Fernbedienung)

## Scheitlänge

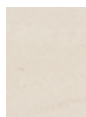
Längenmaß liegend:

max. 25 cm

## Natursteinverkleidung



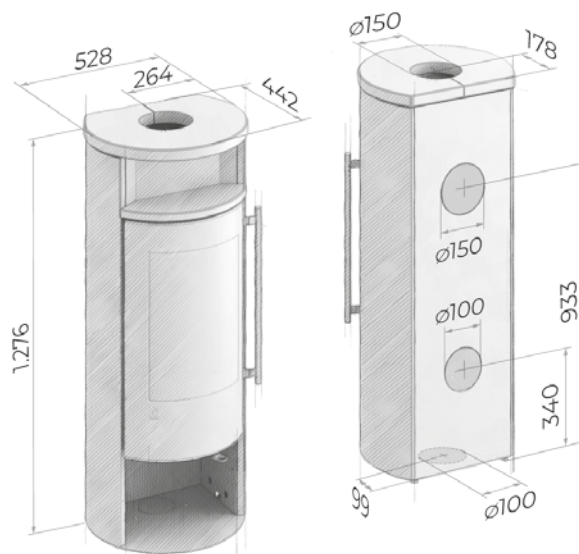
NatStone



Premium  
White

## Optionales Zubehör

- Topplatte ohne Rauchrohr-Anschluss
- fire+ Abbrandsteuerung Light oder Standard
- Bedienpanel fire+ Abbrandsteuerung
- fire+ Puck-Fernbedienung mit Raumtemperaturkontrolle
- Holzfachtür Stahl mit Glasdekor
- Edelstahl-Bedienelemente
- Glas-Vorlegeplatte, 6 mm, C-Kante
- Alu-Vorlegeplatte, 1,5 mm, C-Kante
- Stutzen für Außenluft, Ø 100 mm
- Katalysator



Maßangaben in mm.

Mit fire+ Abbrandsteuerung nicht nach unten an Außenluft anschließbar.

\*Dieser DROOFF-Kaminofen wurde auf eine weitere Nennwärmeleistung geprüft. Nähere Informationen finden Sie in unserer Datenübersicht ab S. 46.



## *Bei Steffen zuhause:*

Wenn am Morgen der Kaminofen entfacht wird. Wenn sich Kaffeeduft mit dem Geruch von frisch gebackenen Brötchen aus dem Backfach mischt und das Feuer leise knistert. Dann kann der Tag beginnen!



# APRICA 2 Cook

- formstabile und robuste Gusstür
- langlebiger Feuerraumboden aus Eisenguss
- integriertes Backfach
- verschließbarer Rost für sauberen Abbrand



Backfunktion



## Wärmeleistungen

4,3 kW | 8,0 kW

Energieeffizienzklasse:



(bei 4,3 kW)



(bei 8,0 kW)

## Scheitlänge

Längenmaß liegend:

max. 25 cm

## Natursteinverkleidung



NatStone



Premium  
White

## Stahlverkleidung



Stahl  
schwarz

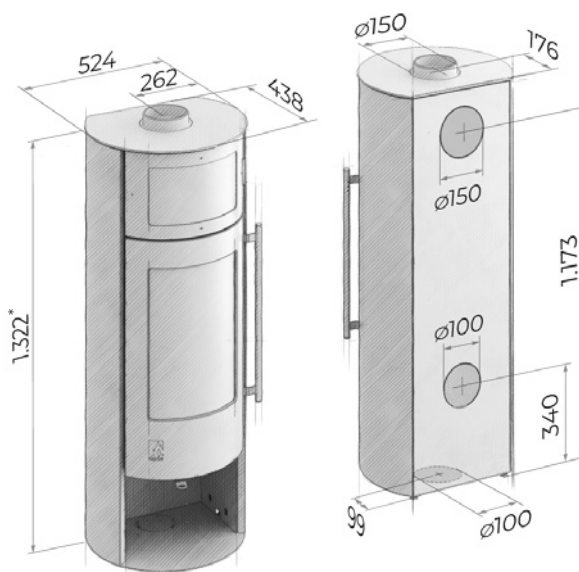
## Varianten

APRICA 2 Cook Stahl

APRICA 2 Cook Stein

## Optionales Zubehör

- Topplatte ohne Rauchrohr-Anschluss
- Holzfachtür Stahl
- Edelstahl-Bedienelemente
- Glas-Vorlegeplatte, 6 mm, C-Kante
- Alu-Vorlegeplatte, 1,5 mm, C-Kante
- Stutzen für Außenluft, Ø 100 mm



Maßangaben in mm  
am Beispiel APRICA 2 Cook Stahl,  
\* Höhe APRICA 2 Cook Stein 1.357

Maße Backfach:  
284 x 175 x 304 mm (B x H x T)



## *Bei Finn zuhause:*

Winterzeit bei Oma und Opa. Das tut verdammt weh, wenn die Hände eingefroren sind. Auf dem AROLA wird schon der Kakao heiß. Und der tut verdammt gut!

# AROLA | AROLA Edition

- formstabile und robuste Gusstür
- langlebiger Feuerraumboden aus Eisenguss
- verschleißbarer Rost für sauberen Abbrand
- AROLA Edition: Holzfachtür Stahl



fire+ Abbrandsteuerung



Dauerbrand



AROLA Edition

## Wärmeleistungen

4,0 kW | 8,0 kW

Energieeffizienzklasse:

A+

## Scheitlänge

Längenmaß liegend:

max. 30 cm

(Standardmaß Holzbrikett)

## Natursteinverkleidung



NatStone

SandStone

Premium  
Grey

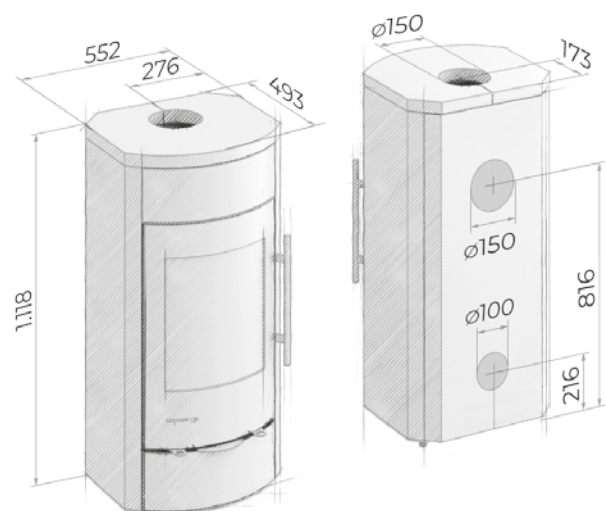
## Varianten

AROLA Stein

AROLA Edition Stein

## Optionales Zubehör

- Topplatte ohne Rauchrohr-Anschluss
- fire+ Abbrandsteuerung Light oder Standard
- Bedienpanel fire+ Abbrandsteuerung
- fire+ Puck-Fernbedienung mit Raumtemperaturkontrolle
- Holzfachtür Stahl (bei AROLA Edition standardmäßig verbaut)
- Glas-Vorlegeplatte, 6 mm, C-Kante
- Stutzen für Außenluft, Ø 100 mm



Maßangaben in mm am Beispiel AROLA Edition Stein



## *Bei Uwe zuhause:*

Ein Abend im September. „Mir ist kalt Uwe, wo ist die Wolldecke?“ Frauen frieren schneller, denke ich und entzünde die Holzwohle in meinem BRUNELLO 2. Sie lächelt - „Noch besser“.

BRUNELLO 2 M

# BRUNELLO 2 S | M

- 180° Sichtscheibe aus bedruckter SCHOTT ROBAX® Glaskeramik
- BRUNELLO 2 M: Brennkammer in komfortabler Höhe



fire+ Abbrandsteuerung



## Wärmeleistungsbereich

3,0 kW bis 6,0 kW

Energieeffizienzklasse:

A+

## Scheitlänge

Längenmaß liegend:

max. 30 cm

(Standardmaß Holzbrikett)

## Stahlverkleidung



Stahl  
schwarz

## Varianten

BRUNELLO 2 S Stahl

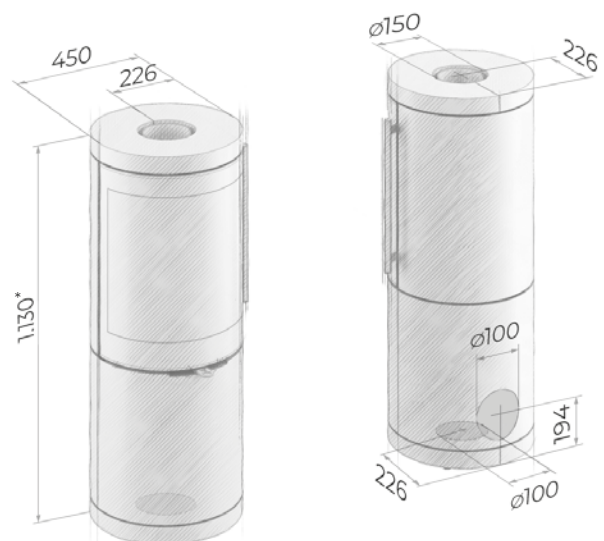
BRUNELLO 2 M Stahl

Neu:  
Metall-Griff  
mit Birken-  
rinde



## Optionales Zubehör

- Topplatte Stahl mit regulierbarer Konvektion
- fire+ Abbrandsteuerung Light oder Standard
- fire+ Puck-Fernbedienung mit Raumtemperaturkontrolle
- Edelstahl-Bedienelemente
- Metall-Griff mit Birkenrinde
- Glas-Vorlegeplatte, 6 mm, C-Kante
- Alu-Vorlegeplatte, 1,5 mm, C-Kante
- Stutzen für Außenluft, Ø 100 mm



Maßangaben in mm am Beispiel BRUNELLO 2 S Stahl,  
\* Höhe BRUNELLO 2 M Stahl: 1.279



### *Bei Yvonne zuhause:*

Ein kühler Samstagmorgen im Frühling. Zeit, den Garten auf Vordermann zu bringen. Durchgefroren rufe ich meinen Mann von draußen: „Schatz, machst du bitte schon mal den Kaminofen an?“ „Nicht nötig, hier ist es von gestern Abend noch schön warm!“ Zum Glück ist unser BRUNELLO 2 L Groove mit Wärmespeicherringen ausgestattet. Das ist praktisch und spart Brennholz!

# BRUNELLO 2 L | Groove

- 180° Sichtscheibe aus bedruckter SCHOTT ROBAX® Glaskeramik
- Brennkammer in komfortabler Höhe



fire+ Abbrandsteuerung



DROOFFolith  
Wärmespeicher



BRUNELLO 2 L

**Neu:**  
Metall-Griff  
mit Birken-  
rinde

## Wärmeleistungsbereich

3,0 kW bis 6,0 kW

Energieeffizienzklasse:

A+

## Scheitlänge

Längenmaß liegend:

max. 30 cm

(Standardmaß Holzbrikett)

## Betonverkleidung



StilBeton  
basalt  
sand-  
gestrahlt



StilBeton  
cream  
handpoliert



StilBeton  
basalt  
sand-  
gestrahlt -  
Groove\*



StilBeton  
cream  
handpoliert -  
Groove\*

## Stahlverkleidung



Stahl  
schwarz

## Varianten

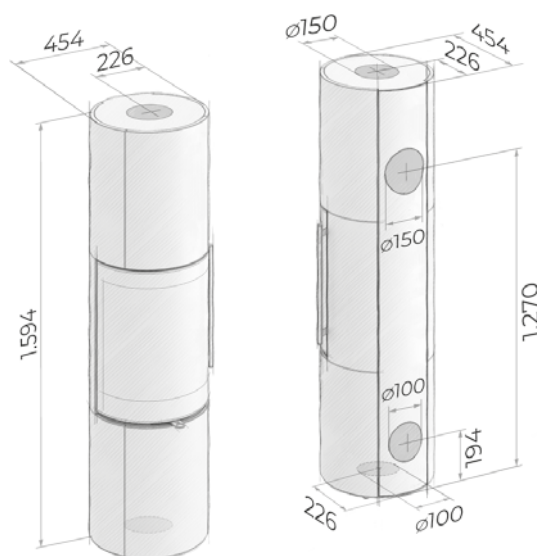
BRUNELLO 2 L Stahl

BRUNELLO 2 L Stein

BRUNELLO 2 L Groove Stein

## Optionales Zubehör

- Topplatte Stahl mit regulierbarer Konvektion
- Topplatte ohne Rauchrohr-Anschluss (nur bei Betonverkleidung erhältlich)
- Wärmespeicher DROOFFolith (max. 9 Ringe)
- fire+ Abbrandsteuerung Light oder Standard
- fire+ Puck-Fernbedienung mit Raumtemperaturkontrolle
- Edelstahl-Bedienelemente
- Metall-Griff mit Birkenrinde
- Glas-Vorlegeplatte, 6 mm, C-Kante
- Alu-Vorlegeplatte, 1,5 mm, C-Kante
- Stutzen für Außenluft, Ø 100 mm



Maßangaben in mm am Beispiel BRUNELLO 2 L StilBeton

(\* Groove = gerilltes Betondesign)



### *Bei Patricia zuhause:*

Nach einem langen Tag auf der kalten Baustelle freuen mein Mann und ich uns auf entspannte Zweisamkeit vor dem Kaminofen. Während ich unsere Lieblings-Bowl für das Abendessen zubereite, weiß ich das Kaminfeuer mit der fire+ in besten Händen. Als Architektin erfreue ich mich täglich am Betondesign des CATANIA. Fügt er sich nicht prima in unser Haus ein?

**Neu:**  
Metall-Griff  
mit Birken-  
rinde



# CATANIA

- rahmenlos bedruckte Scheibe aus SCHOTT ROBAX® Glaskeramik
- elegant eingefasste Topplatte mit verdecktem Konvektionsspalt



fire+ Abbrandsteuerung



## Wärmeleistungsbereich

3,0 kW bis 6,0 kW

Energieeffizienzklasse:

A

A+ (mit fire+ Puck Fernbedienung)

## Scheitlänge

Längenmaß liegend:

max. 33 cm

## Betonverkleidung



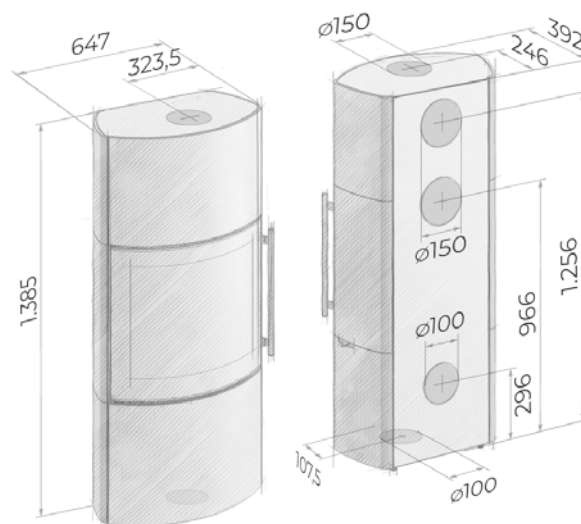
StilBeton  
basalt  
sand-  
gestrahlt



StilBeton  
cream  
handpoliert

## Optionales Zubehör

- fire+ Abbrandsteuerung Light oder Standard
- fire+ Puck-Fernbedienung mit Raumtemperaturkontrolle
- Edelstahl-Bedienelemente
- Metall-Griff mit Birkenrinde
- Stutzen für Außenluft, Ø 100 mm



Maßangaben in mm



**Neu:**  
Metall-Griff  
mit Birken-  
rinde



### *Bei Susanne zuhause:*

Wir wohnen direkt neben dem Hofladen und unsere Tür steht für alle offen. Nachmittags sitzen wir oft bei einem Stück Kuchen und frisch gebrühtem Kaffee mit Freunden zusammen. Seitdem die gemütliche Wärme unseres neuen Kaminofens uns die Zeit vergessen lässt, gerne auch mal länger als geplant. Oh nein, wir haben uns verquatscht – ich muss doch noch einkaufen...

FORANO

# FORANO

- rahmenlos bedruckte Scheibe aus SCHOTT ROBAX® Glaskeramik
- Brennkammer in komfortabler Höhe
- Holzfachtür Stahl mit Soft-Close-Technologie



fire+ Abbrandsteuerung



## Wärmeleistungsbereich

3,0 kW bis 6,0 kW

Energieeffizienzklasse:

A

A+ (mit fire+ Puck Fernbedienung)

## Scheitlänge

Längenmaß liegend:

max. 33 cm

## Natursteinverkleidung



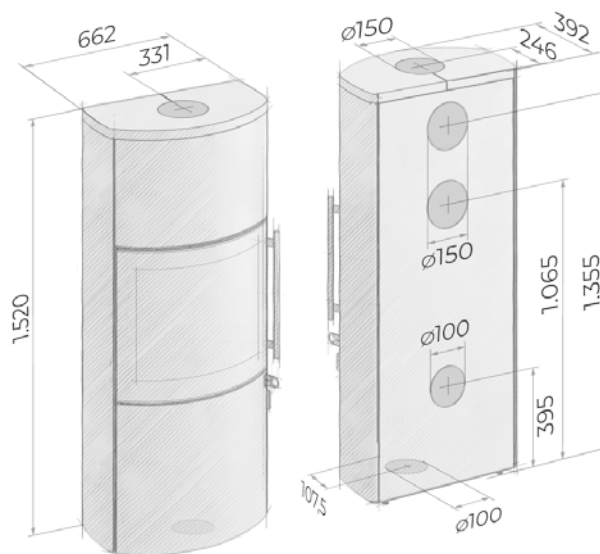
NatStone



Premium  
White

## Optionales Zubehör

- fire+ Abbrandsteuerung Light oder Standard
- fire+ Puck-Fernbedienung mit Raumtemperaturkontrolle
- Edelstahl-Bedienelemente
- Metall-Griff mit Birkenrinde
- Stutzen für Außenluft,  $\varnothing$  100 mm



Maßangaben in mm



## Bei Wolfgang zuhause:

Die Klingel. Der Hausflur. Die Klinke. Wer kann das noch sein? Ein guter Freund, der viel zu lange weg war. Im Kaminofen knistert Buche. Der Langbrenner. Gut so. Es gibt viel zu erzählen.

GARDA Plus

# GARDA | GARDA Plus

- langlebiger Feuerraumboden aus Eisenguss
- Brennkammer in komfortabler Höhe
- GARDA: formstabile und robuste Gusstür, Holzfachtür Stahl
- GARDA Plus: Holzfachschublade mit Soft-Close-Technologie



fire+ Abbrandsteuerung



DROOFFolith  
Wärmespeicher  
(für die Variante GARDA Plus)



Dauerbrand



## Wärmeleistungen

4,0 kW | 8,0 kW

Energieeffizienzklasse:

A+

## Scheitlänge

Längenmaß liegend:

max. 30 cm

(Standardmaß Holzbrikett)

## Natursteinverkleidung



NatStone

Premium  
White

Premium  
Grey\*1

SpeckStein\*1

\*1 nur für GARDA

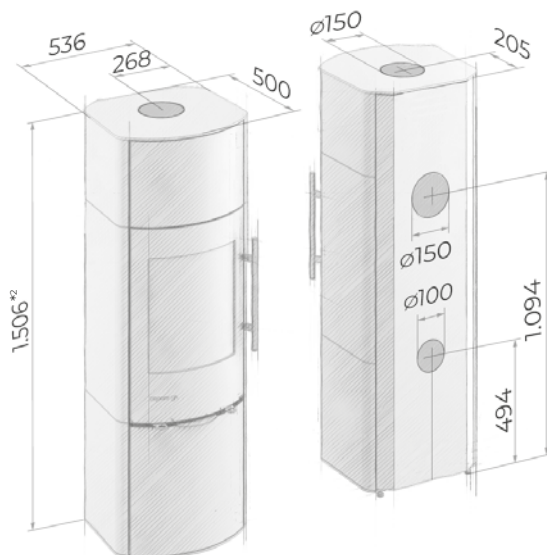
## Varianten

GARDA Stein

GARDA Plus Stein

## Optionales Zubehör

- Topplatte ohne Rauchrohr-Anschluss (nur GARDA)
- Topplatte Stahl mit regulierbarer Konvektion (nur GARDA Plus)
- Wärmespeicher DROOFFolith (max. 5 Ringe, nur GARDA Plus)
- fire+ Abbrandsteuerung Light oder Standard
- Bedienpanel fire+ Abbrandsteuerung
- fire+ Puck-Fernbedienung mit Raumtemperaturkontrolle
- Glas-Vorlegeplatte, 6 mm, C-Kante
- Stutzen für Außenluft, Ø 100 mm



Maßangaben in mm am Beispiel GARDA Plus, \*2 Höhe GARDA: 1.228



## *Bei Helmut zuhause:*

Ein eisiger Wintertag. Ich besuche meinen Vater Helmut in seiner neuen Wohnung. Er hatte sich so sehr einen Kaminofen gewünscht. Wie früher. Jetzt glitzert das Feuer in seinen Augen. „Mit dem IMOLA ist es noch besser als früher. Ich muss mich zum Holznachlegen nicht einmal bücken.“ Der Kaminofen ist ein Geschenk von der ganzen Familie. So glücklich habe ich meinen Vater lange nicht gesehen.

# IMOLA | IMOLA SP

- formstabile und robuste Gusstür
- langlebiger Feuerraumboden aus Eisenguss
- rahmenlos bedruckte Scheibe aus SCHOTT ROBAX® Glaskeramik
- Brennkammer in komfortabler Höhe
- IMOLA SP: großer Wärmespeicher



fire+ Abbrandsteuerung



## Wärmeleistungen

4,0 kW | 8,0 kW

Energieeffizienzklasse:



## Scheitlänge

Längenmaß liegend:

max. 33 cm

## Natursteinverkleidung



Premium  
Grey \*1

Premium  
White \*2

\*1 nur für IMOLA

\*2 nur für IMOLA SP

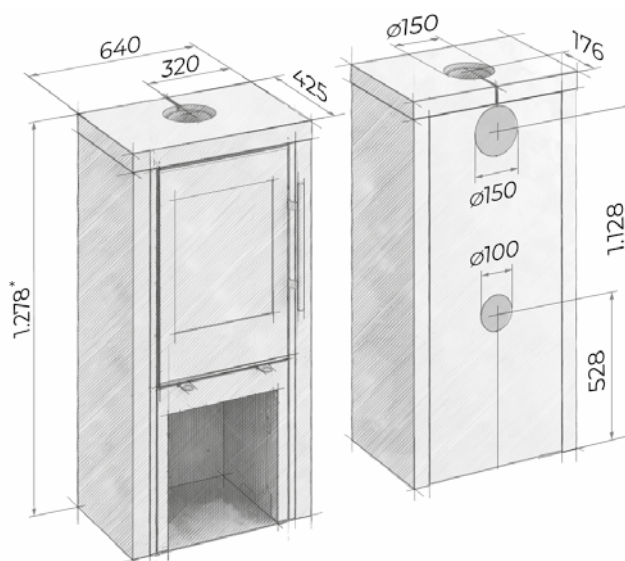
## Varianten

IMOLA Stein

IMOLA SP Stein

## Optionales Zubehör

- Topplatte ohne Rauchrohr-Anschluss
- fire+ Abbrandsteuerung Light oder Standard
- Bedienpanel fire+ Abbrandsteuerung
- fire+ Puck-Fernbedienung mit Raumtemperaturkontrolle
- Holzfachtür Stahl
- Stutzen für Außenluft, Ø 100 mm



Maßangaben in mm am Beispiel IMOLA SP Stein,  
\* Höhe IMOLA Stein: 1.259



## Bei Lucky zuhause:

„Wuff! Wuff!“ – Dass ich immer zweimal bellen muss, bevor er reagiert. Nun gut, dafür weiß er, was ich will. Das Anmachholz lodert hell. Zeit, die Pfoten auszustrecken vor dem Kaminofen.



# LIVERA 2 M | L

- einteilige Eckscheibe aus bedruckter SCHOTT ROBAX® Glaskeramik
- in unzähligen Varianten konfigurierbar
- Türanschlag rechts oder links wählbar



fire+ Abbrandsteuerung



DROOFFolith  
Wärmespeicher  
(für die Variante LIVERA 2 L)



**Neu:**  
Metall-Griff  
mit Birken-  
rinde

## Wärmeleistungsbereich

3,0 kW bis 6,0 kW

Energieeffizienzklasse:

A

A+ (mit fire+ Puck Fernbedienung)

## Scheitlänge

Längenmaß liegend:

max. 25 cm

## Stahlverkleidung



Stahl  
schwarz

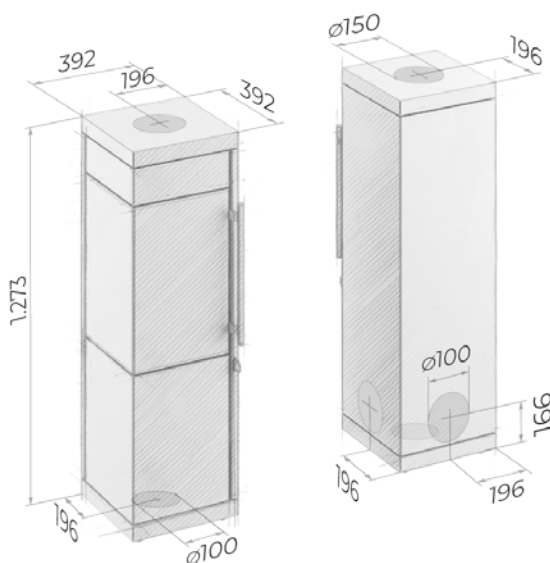
## Varianten

LIVERA 2 M Stahl

LIVERA 2 L Stahl

## Optionales Zubehör

- Sitzbank mit Holzauflage
- Holzregal offen / mit Türen
- Rückwandblende für Holzregal
- Topplatte Stahl mit regulierbarer Konvektion
- Wärmespeicher DROOFFolith (max. 6 Ringe, nur LIVERA 2 L)
- fire+ Abbrandsteuerung Light oder Standard
- fire+ Puck-Fernbedienung mit Raumtemperaturkontrolle
- Edelstahl-Bedienelemente
- Metall-Griff mit Birkenrinde
- Stutzen für Außenluft, Ø 100 mm



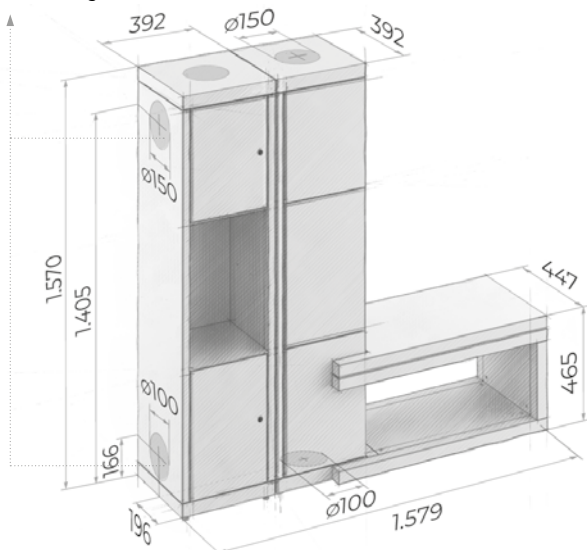
Maßangaben in mm am Beispiel LIVERA 2 M.  
Anschluss hinten bei LIVERA 2 M nicht möglich.  
Die Maße für den LIVERA 2 L, die Sitzbank  
und das Holzregal finden Sie auf der Seite 34.

Mein LIVERA 2

# Individuell konfigurierbar Mein LIVERA



seitlicher Anschluss  
nur optional möglich/  
Preis auf Anfrage



Maßangaben in mm  
(LIVERA 2 L in Kombination mit Holzregal und Sitzbank)

Neu:  
Metall-Griff  
mit Birken-  
rinde

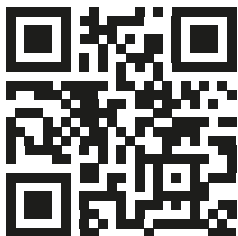


## Mein LIVERA Panorama

**Neu:**  
Metall-Griff  
mit Birken-  
rinde

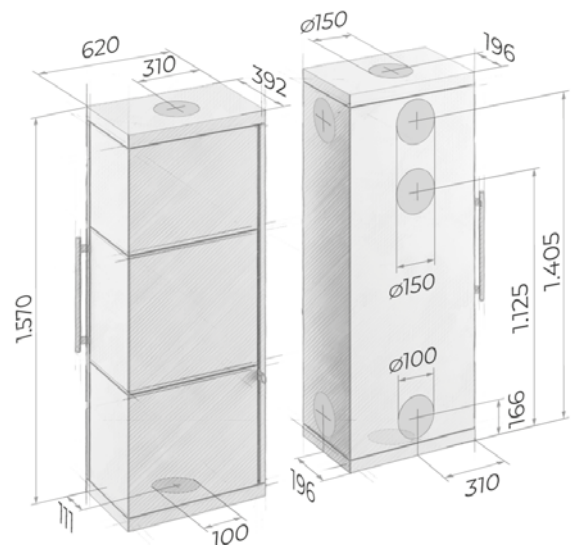


Konfigurieren  
Sie jetzt online  
Ihren Wunschofen!



[www.drooff-kaminofen.de/  
livera-konfigurator](http://www.drooff-kaminofen.de/livera-konfigurator)

Mit zahlreichen Kombinationsmöglichkeiten ist der LIVERA Möbelstück, leistungsstarke Heizung sowie Wohlfühlöse zugleich.



Maßangaben in mm am Beispiel LIVERA Panorama L Stahl. Die Maße für den LIVERA Panorama M Stahl finden Sie auf S. 37.

Hinweis: Seitlicher Rauchrohranschluss nur bei LIVERA Panorama L Stahl möglich. Seitlicher Außenluftanschluss ausschließlich bei LIVERA Panorama M | L Stahl möglich. Die Varianten LIVERA Panorama M | L Beton verfügen über keine seitlichen Anschlüsse.



## Bei Michael zuhause:

Privatvorstellung: „Sollen wir heute mal ins Kino gehen, Schatz?“ „Was läuft denn?“ „Buche, der Dauerbrenner, ausgestrahlt vom LIVERA Panorama mit imposanter Eckscheibe aus Glaskeramik für eine opulente Feuersicht.“ „Oh ja, ich reservier' schon mal die besten Plätze: Auf der Couch.“

# LIVERA

## Panorama M | L

- besonders breiter Brennraum
- zweiteilige Eckscheibe aus bedruckter SCHOTT ROBAX® Glaskeramik
- in unzähligen Varianten konfigurierbar
- Türanschlag rechts oder links wählbar



fire+ Abbrandsteuerung



DROOFFolith  
Wärmespeicher  
(für die Variante  
LIVERA Panorama L)



**Neu:**  
Metall-Griff  
mit Birken-  
rinde

### Wärmeleistungsbereich

5,0 kW | 8,0 kW

Energieeffizienzklasse:

**A**

**A+** (5,0 kW: nur mit fire+ Puck Fernbedienung)

### Scheitlänge

Längenmaß liegend:

max. 33 cm

### Betonverkleidung



ArtBeton pure

### Stahlverkleidung



Stahl  
Schwarz

### Varianten

LIVERA Panorama M Stahl

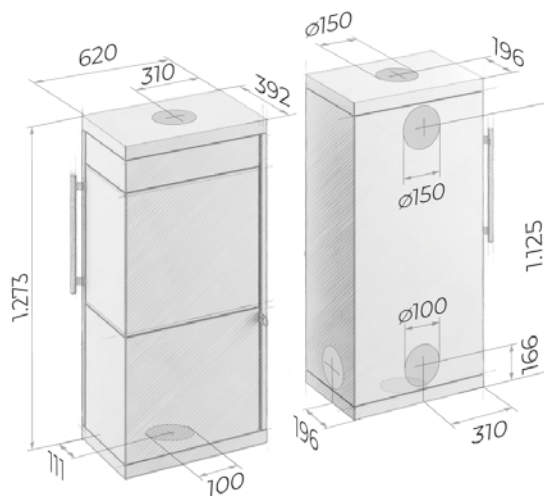
LIVERA Panorama M Stein

LIVERA Panorama L Stahl

LIVERA Panorama L Stein

### Optionales Zubehör

- Sitzbank mit Holzauflage
- Holzregal offen / mit Türen
- Rückwandblende für Holzregal
- Kjub Betonregale (optional mit Auflage Glaskeramik schwarz / Holzauzug mit Front Glaskeramik schwarz)
- Wärmespeicherblock DROOFFolith (1 Block à 12 Teile, nur LIVERA Panorama L)
- fire+ Abbrandsteuerung Light oder Standard
- fire+ Puck-Fernbedienung mit Raumtemperaturkontrolle
- Edelstahl-Bedienelemente
- Metall-Griff mit Birkenrinde
- Stützen für Außenluft, Ø 100 mm



Maßangaben in mm am Beispiel LIVERA Panorama M Stahl. Die Maße für den LIVERA Panorama L Stahl, die Sitzbank und das Holzregal finden Sie auf den Seiten 34 und 35.

Hinweis: Seitlicher Rauchrohranschluss nur bei LIVERA Panorama L Stahl möglich. Seitlicher Außenluftanschluss ausschließlich bei LIVERA Panorama M | L Stahl möglich. Die Varianten LIVERA Panorama M | L Beton verfügen über keine seitlichen Anschlüsse.



## Bei Carolin zuhause:

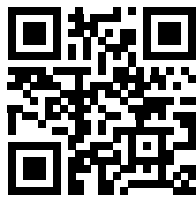
Wenn wir Freunde zu uns einladen, ist der Kaminofen mit Betonregalen immer Gesprächsthema Nr. 1. Er ist kein „Standard“ sondern ein elegantes Möbelstück, das sich praktisch und elegant in unseren modernen Einrichtungsstil einfügt.

LIVERA Panorama L mit kjub Set 2 inkl. Holzauzug mit Front aus Glaskeramik schwarz (links) und Auflage Glaskeramik schwarz (rechts)

# KJUB REGALSYSTEM

- in verschiedenen Varianten konfigurierbar
- ArtBeton pure (hochwertiger Echtbeton)
- individuell mit Mineralfarben streich- und gestaltbar
- auch als Sideboard einzeln – ohne Kaminofen – bestellbar

Weitere Varianten entdecken



LIVERA Panorama L kjub Set 1  
mit Einzelregal kjub 1 quer inkl. Holzauzug  
mit Front aus Glaskeramik schwarz (links)

## Sets

**Set 1:** 1x kjub 1 | 1x kjub 2 | 1x kjub 3

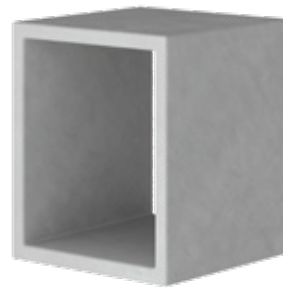
**Set 2:** 2x kjub 2



KJUB 1\*



KJUB 2

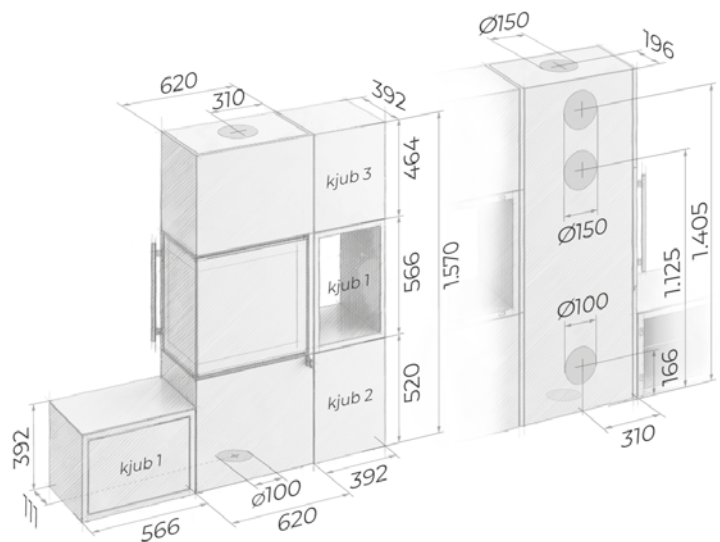


KJUB 3

\* Auch als Einzelregal erhältlich  
(Aufstellung hoch und quer möglich).

## Optionales Zubehör

- Auflage Glaskeramik schwarz (nur kjub 1 und 2)
- Holzauzug mit Front aus Glaskeramik schwarz (nur kjub 1 und 2) mit Tipmatic- und Soft-Close-Technologie



Maßangaben in mm am Beispiel Set 1



## Bei Daniela zuhause:

Wir winken zum Abschied aus dem Fenster. „Hast du eigentlich bemerkt, dass die Kinder wieder öfter zu Besuch kommen?“ „Fragt sich nur, wen sie besuchen.“ Wir schauen gleichzeitig auf unseren neuen Kaminofen, auf den gewaltigen Brennraum und das knisternde Feuer, das einfach urgemütlich für alle ist. VARESE 3: Come together!





# VARESE 3

- riesiger Brennraum
- formstabile und robuste Gusstür
- langlebiger Feuerraumboden aus Eisenguss
- verschließbarer Rost für sauberen Abbrand



fire+ Abbrandsteuerung



Katalysator



## Wärmeleistungsbereich

3,0 kW bis 6,0 kW \*

Energieeffizienzklasse:

A+

## Scheitlänge

Längenmaß liegend:

max. 33 cm

## Naturstein-/Betonverkleidung



NatStone



SandStone



StilBeton  
basalt  
sand-  
gestrahlt



StilBeton  
cream  
handpoliert



Premium  
White



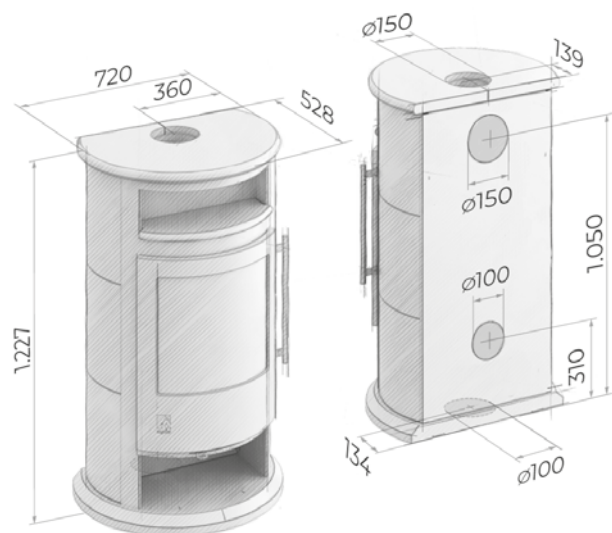
SpeckStein

## Optionales Zubehör

- Topplatte ohne Rauchrohr-Anschluss
- fire+ Abbrandsteuerung Light oder Standard
- Bedienpanel fire+ Abbrandsteuerung
- fire+ Puck-Fernbedienung mit Raumtemperaturkontrolle
- Edelstahl-Bedienelemente
- Glas-Vorlegeplatte, 6 mm, C-Kante
- Alu-Vorlegeplatte, 1,5 mm, C-Kante
- Stutzen für Außenluft, Ø 100 mm
- Katalysator

\* Dieser DROOFF-Kaminofen wurde auf eine weitere Nennwärmeleistung geprüft. Nähere Informationen finden Sie in unserer Datenübersicht ab S. 46.

**Der VARESE 3 ist zusätzlich als wasserführende Variante erhältlich. Mehr dazu auf Seite 44.**



Maßangaben in mm



### *Bei Elli zuhause:*

Ich drücke die Fernbedienung. Mein APRICA 2 Pellet verströmt wohlige Strahlungswärme bis die eingestellte Raumtemperatur erreicht ist. Der Pellet-Tank reicht für Stunden. Ich sinke in die Kissen, nippe am Friesentee und lausche dem Schnurren unserer Katze. Der perfekte Start ins Wochenende ...

# APRICA 2 PELLET | APRICA 2 TREND PELLET

- Pelletofen in modernem Kaminofen-Design
- formstabile und robuste Gusstür
- APRICA 2 Trend Pellet: rahmenlos bedruckte Scheibe
- Bedienung über Drehregler inkl. Statusanzeige
- Optional: Steuerung über praktische App



## Wärmeleistungen

3,8 kW | 7,1 kW

Energieeffizienzklasse:

A+

## Pelletspeicher

14 kg

## Natursteinverkleidung



NatStone

Premium  
White

Premium  
Grey

## Stahlverkleidung



Stahl  
schwarz

## Varianten

APRICA 2 Pellet Stahl

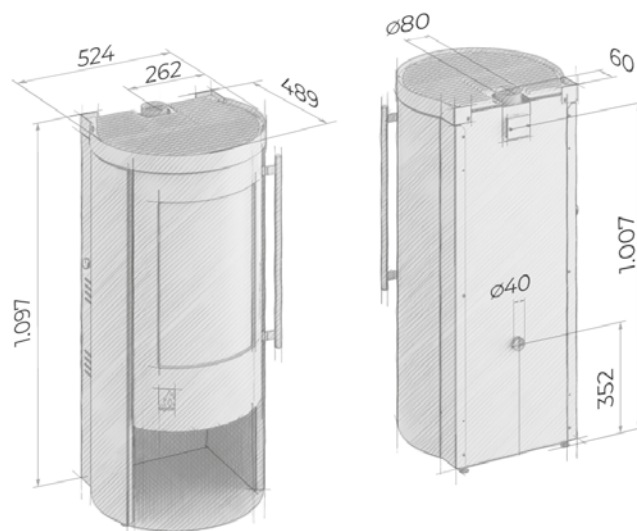
APRICA 2 Pellet Stein

APRICA 2 Trend Pellet Stahl

APRICA 2 Trend Pellet Stein

## Optionales Zubehör

- Holzfachtür Stahl
- Holzfachtür Stahl mit Glasdekor (Trend-Variante)
- Edelstahl-Bedienelemente
- Glas-Vorlegeplatte, 6 mm, C-Kante
- Alu-Vorlegeplatte, 1,5 mm, C-Kante
- Außenluft-Adapter



Maßangaben in mm

# VARESE 3 W

- riesiger Brennraum
- formstabile und robuste Gusstür
- langlebiger Feuerraumboden aus Eisenguss
- verschließbarer Rost für sauberen Abbrand



Wasserofen



fire+ Abbrandsteuerung

## Wärmeleistungen

7,9 kW | 10,5 kW

Energieeffizienzklasse:



## Scheitlänge

Längenmaß liegend:

max. 33 cm

## Naturstein-/Betonverkleidung



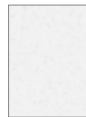
NatStone



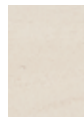
SandStone



StilBeton  
basalt  
sand-  
gestrahlt



StilBeton  
cream  
handpoliert



Premium  
White

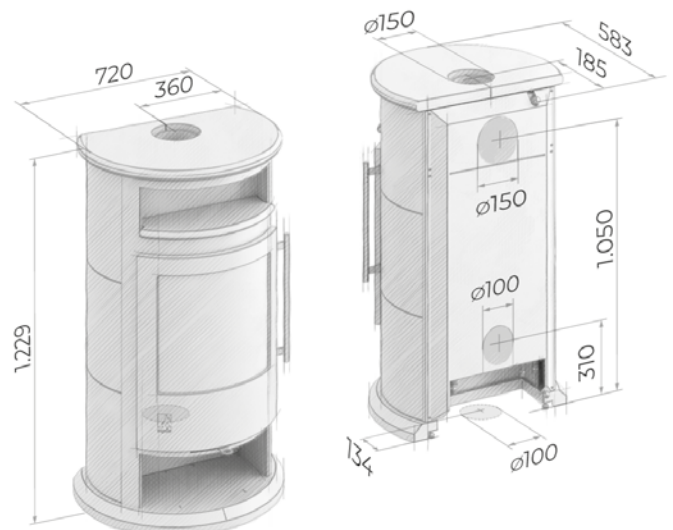


SpeckStein

## Optionales Zubehör

- Topplatte ohne Rauchrohr-Anschluss
- fire+ Abbrandsteuerung Light oder Standard
- Bedienpanel fire+ Abbrandsteuerung
- fire+ Puck-Fernbedienung mit Raumtemperaturkontrolle
- Edelstahl-Bedienelemente
- Glas-Vorlegeplatte, 6 mm, C-Kante
- Alu-Vorlegeplatte, 1,5 mm, C-Kante
- Stutzen für Außenluft, Ø 100 mm
- Zubehör Wasseröfen  
(Flowbox KLS, KSG, TDR, PT 1000)

**Der VARESE 3 W ist zusätzlich als Modell ohne Wassertechnik erhältlich. Mehr dazu auf Seite 40.**



Maßangaben in mm

# Natur(stein) pur

*„Unsere Natursteinverkleidungen sind mehrere Millionen Jahre alte Unikate – jede Einzelne ein Fußabdruck der Erdgeschichte!“*

**Wir empfehlen Ihnen, sich die Schönheit, Vielfalt und Bandbreite unserer Natursteinverkleidungen bei Ihrem Fachhändler vor Ort anzusehen.**

Die Abbildungen in unserem Katalog sind typische Beispiele – aber jeder Naturstein ist einzigartig. Verschiedene Farbnuancen, Sedimentschichten, Adern und Einschlüsse entstanden vor vielen Millionen Jahren und machen jeden Kaminofen zu einem Unikat. Das hohe spezifische Gewicht der Natursteinverkleidungen speichert die Wärme Ihres Kaminofens lange und effektiv.

## Natursteinverkleidung



### NatStone

2.470 kg/m<sup>3</sup> | Italien, Lombardei



### PremiumWhite

2.340 kg/m<sup>3</sup> | Portugal, Alentejo



### SpeckStein

2.980 kg/m<sup>3</sup> | Brasilien, Brasilien/Finnland



### SandStone

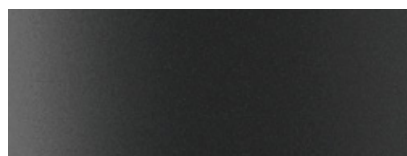
2.230 kg/m<sup>3</sup> | China, Himalaya



### PremiumGrey

2.650 kg/m<sup>3</sup> | Polen, Karpaten

## Stahlverkleidung

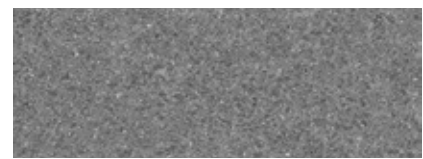


### Stahl schwarz

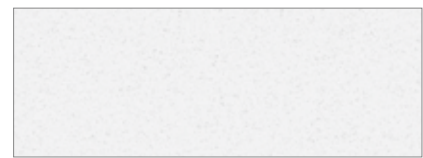
## Betonverkleidung



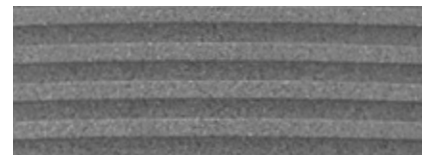
### ArtBeton pure



### StilBeton basalt sandgestrahlt



### StilBeton cream handpoliert





### StilBeton basalt sandgestrahlt – Groove



### StilBeton cream handpoliert – Groove

# DATENÜBERSICHT



Prüfungen/Zulassungen	ANDALO 3 S ANDALO 3 M ANDALO 3 L		APRICA 2   Trend APRICA 2 Plus Trend APRICA 2 Edition Trend				APRICA 2 Cook		AROLA AROLA Edition				
EN 13240   EN 14785	✓   -		✓   -				✓   -		✓   -				
BImSchV 2. Stufe   15a B-VG	✓		✓				✓		✓				
DIBt-Zulassung	(Z-43.12-480)		✓ (Z-43.12-460)				✓ (Z-43.12-460)		✓ (Z-43.12-443)				
EcoDesign	✓		✓				✓		✓				
Energieeffizienzklasse (EEK)	A+		A, A+ <sup>*1</sup>				A (bei 4,3 kW), A+ (bei 8,0 kW)		A+				
dauerbrandgeprüft	-		-				-		✓				
<b>Wertetripel/Brennstoffe</b>													
Wirkungsgrad %	> 75		> 75				> 75		> 75				
Werte ohne/mit fire+ Abbrandsteuerung	ohne fire+	mit fire+	ohne fire+	mit fire+	ohne fire+	mit fire+	ohne fire+	mit fire+	ohne fire+	mit fire+	ohne fire+	mit fire+	
Nennwärmeleistung kW	6,0 <sup>*2</sup>	6,0 <sup>*2</sup>	6,0 <sup>*2</sup>	8,0	6,0 <sup>*2</sup>	8,0	4,3	8,0	-	4,0	8,0	4,0	8,0
Abgasmassenstrom g/s	5,58	5,29	5,76	5,68	5,53	-	6,83	8,24	-	3,94	6,15	3,94	6,15
Mittlere Abgasstutzentemperatur °C	293	293,8	344	341	347	-	214	236	-	235	289	235	289
Mindestförderdruck Pa	12		12	13	12	-	12		-	12			
Zugelassene Brennstoffe	Holz   Holzbriketts		Holz   Holzbriketts				Holz   Holzbriketts		Holz   Holzbriketts				
<b>Maße/Gewicht</b>													
Gerät Höhe   Breite   Tiefe (mm)	Stahl: 995   485   480 1.142   485   480 1.482   485   480	Stein: 1.165   485   480	Stahl: 1.046   524   438 1.319   524   438	Stein: 1.082   525   442 1.276   528   442 1.354   528   442	Stahl: 1.322   524   438	Stein: 1.357   528   442	Stein: 1.118   562   498 1.118   552   493						
Feuerraum Höhe   Breite   Tiefe (mm)	375   338   361		339   330   318				339   330   318		420   350   260				
Wandabstand zu brennbarem Material Hinten   Seite   Vorne (cm)	18   25   100 ECK 18   100		19   20   80 ECK 20   80				30   35   100 ECK 25   100		15   35   80 ECK 15   80				
Gewicht in kg, ca.	Stahl 136 Stahl 144   Stein 166 Stahl 156		Stahl 140   Stein 170   Beton 136 Stein 210 Stahl 169   Stein 220				Stahl 189   Stein 240		Stein 275				
<b>Technische Ausstattung</b>													
Anschluss Wechselstutzen ø 150 mm	↑ →		↑ →				↑ →		↑ →				
Außenluft   Frischluft ø 100 mm	→ ↓		→ ↓ <sup>*5</sup>				→ ↓		→				
<b>Ausführungen</b>													
Naturstein- und Betonverkleidung <sup>*3</sup> 	✓ (nur ANDALO 3 M)		✓				✓		✓				
Stahlverkleidung <sup>*3</sup> 	✓		✓ (nur APRICA 2   Trend, APRICA 2 Edition Trend)				✓		-				
<b>Optionales Zubehör</b>													
fire+ Abbrandsteuerung und fire+ Puck Fernbedienung	✓		✓				-		✓				
Bedienpanel fire+ Abbrandsteuerung	✓		✓				-		✓				
DROOFolith Wärmespeicher kg	- S   ✓ M 24   L 108		-				-		-				
Topplatte ohne Rauchrohr-Anschluss	-		✓				✓		✓				
Topplatte mit regulierbarer Konvektion	- S   ✓ M   L (nur Stahl)		-				-		-				
Edelstahl-Bedienelemente	✓		✓				✓		-				
Holzfachtür Stahl	standardmäßig verbaut		✓ APRICA 2   - Trend, Plus Trend ✓ Edition Trend (standardmäßig verbaut)				✓		✓ AROLA   - AROLA Edition (standardmäßig verbaut)				
Holzfachtür Stahl mit Glasdekor	-		- APRICA 2   ✓ APRICA 2 Trend, Plus Trend, Edition Trend				-		-				
Holzfachschublade	-		-				-		-				
Glas-Vorlegeplatte (6 mm ESG)	✓		✓				✓		✓				
Alu-Vorlegeplatte (1,5 mm)	-		✓				✓		-				
Anbauelemente	-		-				-		-				
Katalysator	-		✓				-		-				

Prüfungen/Zulassungen	BRUNELLO 2 S BRUNELLO 2 M		BRUNELLO 2 L BRUNELLO 2 L Groove		CATANIA		FORANO		
EN 13240   EN 14785	✓   -		✓   -		✓   -		✓   -		
BlmSchV 2. Stufe   15a B-VG	✓		✓		✓		✓		
DIBt-Zulassung	(in Prüfung)		(in Prüfung)		(in Prüfung)		(in Prüfung)		
EcoDesign	✓		✓		✓		✓		
Energieeffizienzklasse (EEK)	A+		A+		A, A+ <sup>*1</sup>		A, A+ <sup>*1</sup>		
dauerbrandgeprüft	-		-		-		-		
<b>Wertetriple/Brennstoffe</b>									
Wirkungsgrad %	> 75		> 75		> 75		> 75		
Werte ohne/mit fire+ Abbrandsteuerung	ohne fire+	mit fire+	ohne fire+	mit fire+	ohne fire+	mit fire+	ohne fire+	mit fire+	
Nennwärmeleistung kW	6,0 <sup>*2</sup>	6,0 <sup>*2</sup>	6,0 <sup>*2</sup>	6,0 <sup>*2</sup>	6,0 <sup>*2</sup>	6,0 <sup>*2</sup>	6,0 <sup>*2</sup>	6,0 <sup>*2</sup>	
Abgasmassenstrom g/s	5,70	5,80	5,70	5,80	5,72	5,69	5,72	5,69	
Mittlere Abgasstutzentemperatur °C	268	260	268	260	319	314	319	314	
Mindestförderdruck Pa	12		12		12		12		
Zugelassene Brennstoffe	Holz   Holzbriketts		Holz   Holzbriketts		Holz   Holzbriketts		Holz   Holzbriketts		
<b>Maße/Gewicht</b>									
Gerät Höhe   Breite   Tiefe (mm)	Stahl: 1.130   450   450 1.279   450   450		Stahl: 1.570   450   450		Stein: 1.594   454   454		Stein: 1.385   647   392		Stein: 1.520   662   392
Feuerraum Höhe   Breite   Tiefe (mm)	310   310   310		310   310   310		430   441   256		430   441   256		
Wandabstand zu brennbarem Material Hinten   Seite   Vorne (cm)	20   60   100 ECK 27   100		20   60   100 ECK 27   100		15   30   100 ECK 30   100		15   30   100 ECK 30   100		
Gewicht in kg, ca.	Stahl 102 Stahl 105		Beton 168		Beton 210		Stein 210		
<b>Technische Ausstattung</b>									
Anschluss Wechselstutzen ø 150 mm	↑		↑↔		↑↔		↑↔		
Außenluft   Frischluft ø 100 mm	↔↓		↔↓		↔↓		↔↓		
<b>Ausführungen</b>									
Naturstein- und Betonverkleidung <sup>*3</sup>	-		✓ (nur Beton + Groove-Variante)		✓ (nur Beton)		✓		
Stahlverkleidung <sup>*3</sup>	✓		✓		-		-		
<b>Optionales Zubehör</b>									
fire+ Abbrandsteuerung und fire+ Puck Fernbedienung	✓		✓		✓		✓		
Bedienpanel fire+ Abbrandsteuerung	-		-		-		-		
DROOFFolith Wärmespeicher kg	-		✓ 108		-		-		
Topplatte ohne Rauchrohr-Anschluss	-		✓ (nur BRUNELLO 2 L StilBeton)		-		-		
Topplatte mit regulierbarer Konvektion	✓		✓ (nur BRUNELLO 2 L Stahl)		-		-		
Edelstahl-Bedienelemente	✓		✓		✓		✓		
Holzfachtür Stahl	-		-		-		standardmäßig verbaut		
Holzfachtür Stahl mit Glasdekor	-		-		-		-		
Holzfachschieblade	-		-		-		-		
Glas-Vorlegeplatte (6 mm ESG)	✓		✓		-		-		
Alu-Vorlegeplatte (1,5 mm)	✓		✓		-		-		
Anbauelemente	-		-		-		-		
Katalysator	-		-		-		-		

\*1 mit fire+ Puck Fernbedienung

\*2 Auch auf Teillast 3,0 kW geprüft



\*3 Die für das jeweilige Modell verfügbaren Verkleidungen finden Sie auf den jeweiligen Produktseiten.

Prüfungen/Zulassungen	GARDA GARDA Plus				IMOLA IMOLA SP				LIVERA 2 M LIVERA 2 L		LIVERA Panorama M LIVERA Panorama L					
EN 13240   EN 14785	✓   -				✓   -				✓   -		✓   -					
BlmSchV 2. Stufe   15a B-VG	✓				✓				✓		✓					
DIBt-Zulassung	✓ (Z-43.12-443)				(Z-43.12-443)				✓ (Z-43.12-443)		(in Prüfung)					
EcoDesign	✓				✓				✓		✓					
Energieeffizienzklasse (EEK)	A+				A+				A, A+*		A, A+ (5,0 kW*)					
dauerbrandgeprüft	✓				-				-		-					
<b>Wertetripel/Brennstoffe</b>																
Wirkungsgrad %	> 75				> 75				> 75		> 75					
Werte ohne/mit fire+ Abbrandsteuerung	ohne fire+		mit fire+		ohne fire+		mit fire+		ohne fire+		mit fire+		ohne fire+		mit fire+	
Nennwärmeleistung kW	4,0	8,0	4,0	8,0	4,0	8,0	4,0	8,0	6,0*	6,0*	5,0	8,0	5,0	8,0		
Abgasmassenstrom g/s	3,94	6,15	3,94	6,15	3,94	6,15	3,94	6,15	5,67	5,68	6,38	7,30	6,38	7,30		
Mittlere Abgasstutzentemperatur °C	235	289	235	289	235	289	235	289	321	322	245	304	245	304		
Mindestförderdruck Pa	12				12				13		12		12			
Zugelassene Brennstoffe	Holz   Holzbriketts				Holz   Holzbriketts				Holz   Holzbriketts		Holz   Holzbriketts					
<b>Maße/Gewicht</b>																
Gerät Höhe   Breite   Tiefe (mm)	Stein: 1.228   530   497 1.506   536   500				Stein: 1.259   600   425		SP: 1.278   640   425		Stahl: 1.273   392   392 1.570   392   392		Stahl/Beton: 1.273   620   392 1.570   620   392					
Feuerraum Höhe   Breite   Tiefe (mm)	420   350   260				420   350   260				500   270   270		410   465   230					
Wandabstand zu brennbarem Material Hinten   Seite   Vorne (cm)	15   35   80 ECK 15   80				15   35   80 ECK 18   80				18   20   80		18   18   100					
Gewicht in kg, ca.	Stein 275 Stein 300				Stein 246 SP 298				Stahl 129 Stahl 138		Stahl M 138   Stahl L 163 Beton M 248   Beton L 287					
<b>Technische Ausstattung</b>																
Anschluss Wechselstutzen ø 150 mm	↕ ↗				↕ ↗				↕ (M)   ↕ ↗ ↖ (L)		↕ ↗ (M, L Stahl/Beton)   ↖ (M, L Stahl)					
Außenluft   Frischluft ø 100 mm	→				→				↗ ↘		↗ ↘					
<b>Ausführungen</b>																
Naturstein- und Betonverkleidung *3 	✓				✓				-		✓ (nur Beton)					
Stahlverkleidung *3 	-				-				✓		✓					
<b>Optionales Zubehör</b>																
fire+ Abbrandsteuerung und fire+ Puck Fernbedienung	✓				✓				✓		✓					
Bedienpanel fire+ Abbrandsteuerung	✓				✓				-		-					
DROOFFolith Wärmespeicher kg	- GARDA   ✓ Plus 60				-				- M   ✓ L 72		- M   ✓ L 100 *4					
Topplatte ohne Rauchrohr-Anschluss	✓				✓				-		-					
Topplatte mit regulierbarer Konvektion	- GARDA   ✓ GARDA Plus				-				✓		-					
Edelstahl-Bedienelemente	-				-				✓		✓					
Holzfachtür Stahl	standardmäßig verbaut				✓				-		-					
Holzfachtür Stahl mit Glasdekor	-				-				-		-					
Holzfachschieblade	-   ✓ GARDA Plus (standardmäßig verbaut)				-				-		-					
Glas-Vorlegeplatte (6 mm ESG)	✓				-				✓		✓					
Alu-Vorlegeplatte (1,5 mm)	-				-				-		-					
Anbauelemente	-				-				✓ Regal (nur L), Sitzbank		✓ Stahlregale, kJub Betonregale Schubladen, Sitzbank					
Katalysator	-				-				-		-					

\*4 Nicht möglich bei seitlichem Anschluss oben

\*5 Mit fire+ Abbrandsteuerung nicht nach unten an Außenluft anschließbar



Prüfungen/Zulassungen	VARESE 3				APRICA 2 Pellet APRICA 2 Trend Pellet				VARESE 3 W			
EN 13240   EN 14785	✓   -				-   ✓				✓   -			
BlmSchV 2. Stufe   15a B-VG	✓				✓				✓			
DIBt-Zulassung	✓ (Z-43.12-480)				-				(in Prüfung)			
EcoDesign	✓				✓				✓			
Energieeffizienzklasse (EEK)	A+				A+				A+			
dauerbrandgeprüft	-				-				-			
<b>Wertetripel/Brennstoffe</b>												
Wirkungsgrad %	> 75				> 75				> 75			
Werte ohne/mit fire+ Abbrandsteuerung	ohne fire+		mit fire+		ohne fire+		mit fire+		ohne fire+		mit fire+	
Nennwärmeleistung kW	6,0*2	8,0	6,0*2	8,0	3,8	7,1	-	-	7,9	10,5	7,9	10,5
Abgasmassenstrom g/s	7,02	6,40	6,54	6,80	4,50	5,10	-	-	8,42	9,30	8,03	9,29
Mittlere Abgasstutzentemperatur °C	263	320	269	327	116	148	-	-	246	284	198	228
Mindestförderdruck Pa	12				13				-			
Zugelassene Brennstoffe	Holz   Holzbriketts				Holzpellets				Holz   Holzbriketts			
<b>Maße/Gewicht</b>												
Gerät Höhe   Breite   Tiefe (mm)	Stein: 1.227   720   528				Stahl: 1.097   524   489		Stein: 1.097   524   489		Stein: 1.227   720   583			
Feuerraum Höhe   Breite   Tiefe (mm)	353   412   360				304   336   115				353   412   360			
Wandabstand zu brennbarem Material Hinten   Seite   Vorne (cm)	20   45   125 ECK 20   125				5   15   80				17   55   110 ECK 17   110			
Gewicht in kg, ca.	Stein 319 Beton 256				Stahl 110   Stein 150				Stein 319 Beton 256			
<b>Technische Ausstattung</b>												
Anschluss Wechselstutzen ø 150 mm	↑ →				↑ → (ø 80 mm)				↑ →			
Außenluft   Frischluft ø 100 mm	→ ↓				→ (Standard ø 40 mm   optional ø 60 mm)				→ ↓			
<b>Ausführungen</b>												
Naturstein- und Betonverkleidung *3 	✓				✓				✓			
Stahlverkleidung *3 	-				✓				-			
<b>Optionales Zubehör</b>												
fire+ Abbrandsteuerung und fire+ Puck Fernbedienung	✓				-				✓			
Bedienpanel fire+ Abbrandsteuerung	✓				-				✓			
DROOFFolith Wärmespeicher kg	-				-				-			
Topplatte ohne Rauchrohr-Anschluss	✓				-				✓			
Topplatte mit regulierbarer Konvektion	-				-				-			
Edelstahl-Bedienelemente	✓				✓				✓			
Holzfaçhtür Stahl	-				✓ APRICA 2 Pellet   - Trend Pellet				-			
Holzfaçhtür Stahl mit Glasdekor	-				-   ✓ Trend Pellet				-			
Holzfaçhschublade	-				-				-			
Glas-Vorlegeplatte (6 mm ESG)	✓				✓				✓			
Alu-Vorlegeplatte (1,5 mm)	✓				✓				✓			
Anbauelemente	-				-				-			
Katalysator	✓				-				-			

Technische Änderungen und Irrtümer vorbehalten.

## DIE SMARTE ABBRANDSTEUERUNG

# fire+

**Unsere fire+ Abbrandsteuerung sorgt ganz automatisch für eine optimale Verbrennung. Sie schont die Umwelt und reduziert Ihre Heizkosten! Umweltbelastende und teure Bedienfehler gehören so der Vergangenheit an. Doch welches Geheimnis steckt dahinter?**

Brennraumtemperatur und Schornsteinzug werden permanent erfasst und von einem Microcontroller ausgewertet. Beobachten Sie, wie ein Motor den Luftschieber vollautomatisiert stets in die richtige Position bewegt. Ein LED-Licht signalisiert Ihnen den richtigen Zeitpunkt zum Nachlegen.

Bedienbar ist die fire+ über eine Webapplikation, eine Fernbedienung\* oder ein Bedienpanel\* am Kaminofen.



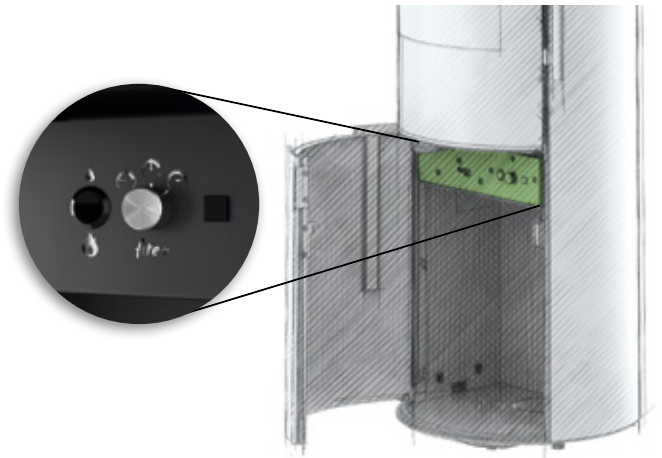
\*Bitte separat bestellen. Nicht im Standard-Lieferumfang enthalten.

**Bis zu 50 % weniger Holzverbrauch & bis zu 35 % weniger Emissionen**

(im Vergleich zu einem Kaminofen ohne fire+ bei entsprechend gleicher Holzaufgabe)

## FUNKTIONEN FIRE+ STANDARD

- Automatische Regelung der Luftzufuhr
- Anzeige des perfekten Zeitpunktes zum Holz nachlegen
- Unterschiedliche Abbrandprogramme
- Langfristige Aufzeichnung des Abbrandverhaltens
- Messung des Schornsteinzugs über Zugsensor
- Online-Support über Fernzugriff
- LAN-Anschluss



# Vorteile



SAUBERE  
VERBRENNUNG



KOMFORTABLE  
BEDIENUNG



VERMEIDUNG VON  
BEDIENFEHLERN



EMISSIONSWERTE UND  
WIRKUNGSGRAD AUF  
SPITZENNIVEAU



LÄNGERER ABBRAND  
UND WENIGER  
HOLZVERBRAUCH



FANTASTISCHES  
FLAMMENBILD



ANZEIGE DES  
PERFECTEN  
ZEITPUNKTES ZUM  
NACHLEGEN



BEDIENUNG ÜBER  
SMARTGERÄT ODER  
FERNBEDIENUNG



ZU JEDER ZEIT  
EINFACHER WECHSEL  
AUF MANUELLE  
(STROMLOSE)  
BETRIEBSWEISE

Weitere Infos zum Thema fire+  
[WWW.DROOFF-KAMINOFEN.DE/FIREPLUS](http://WWW.DROOFF-KAMINOFEN.DE/FIREPLUS)





- gedruckt auf FSC-zertifiziertem Papier
- hergestellt aus 100 % Altpapier
- ausgezeichnet mit EU-Ecolabel und Blauer Engel-Umweltzeichen

*Make fire. Save nature.*

[www.drooff-kaminofen.de](http://www.drooff-kaminofen.de)